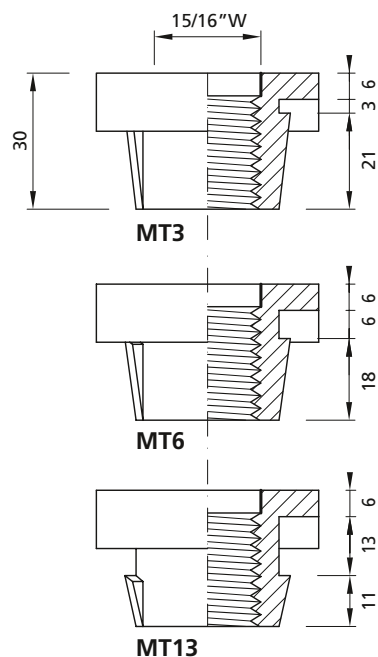
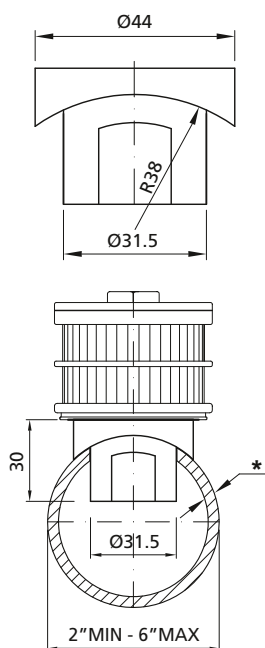


MT - TULEJE MOCUJĄCE/SLEEVES



- Do mocowania dysz na rurach wykonanych ze stali nierdzewnej, stali, PVC, stali pokrytej ebonitem.

- For installation of nozzles on pipe made in PVC, Stainless steel, C.S. and Ebonited C.S.



Typ Type	Grubość ścianki* Pipe thickness* mm
MT03	3
MT06	5 - 6
MT13	13

Material/Material: PVC compound 60°Sh.A - PP/EPDM 65°Sh:A

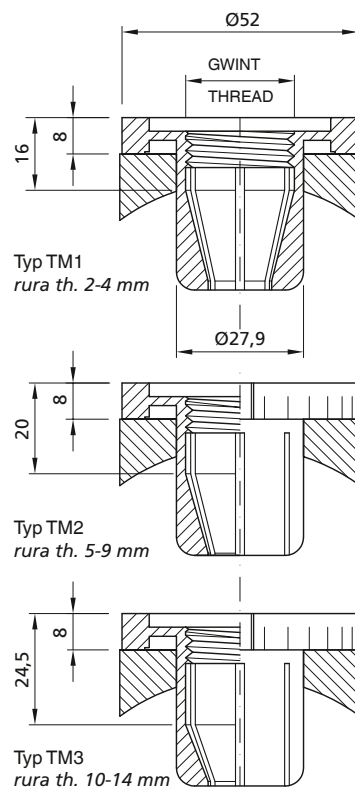
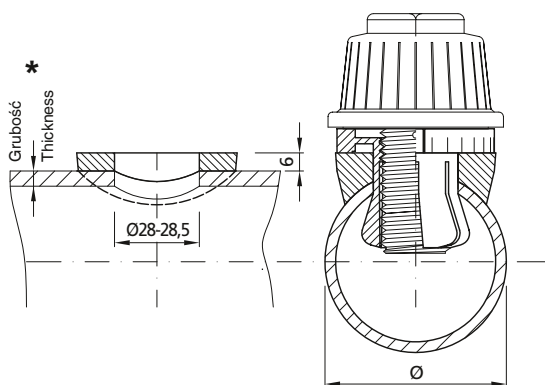
TM*- Ø

TM*-Ø - ADAPTER ROZPRĘŻNY DO RUR/ADAPTORS



- Do mocowania dysz na rurach wykonanych ze stali nierdzewnej, stali, PVC, stali pokrytej ebonitem.

- For installation of nozzles on pipe made in PVC, Stainless steel, C.S. and Ebonited C.S.



Typ Type	Kolor Colour	Grubość ścianki* Pipe thickness* mm	Średnica rury Ø Pipe diameter Ø mm	Gwint Thread
TM1-Ø	Zielony - Green	2 - 4	48 - 60 - 73 - 90 - 114	15/16"W M24
TM2-Ø	Czerwony - Red	5 - 9	48 - 60 - 73 - 90 - 11	
TM3-Ø	Niebieski - Blue	10 - 14	48 - 60 - 73 - 90 - 114	

Material/Material:	gniazdo rozporowe Expander	PP - PVDF
	siodło Saddler	PVC compound 60°Sh.A PP/EPDM 65°Sh:A